

はじめに

参考取付時間 0.2h

- この度は弊社製品をお買い上げ頂き誠にありがとうございます。弊社の「取扱い説明書」には、お客様ご本人や他の人々への危害や財産の損害を未然に防ぎ、本製品を安全にご利用頂く為に、守って頂きたい事項を示しています。その表示と図記号の意味は次のようになっております。内容をご理解いただき、本文をお読み下さい。
- この取扱い説明書はいつでも取り出してご確認できるよう、大切に保管して下さい。
- 本製品をお客様ご本人から第三者へ譲渡する場合は、本書も一緒にお渡してください。
- お客様ご本人または第三者が、本製品及び付属品の誤った使用や、その使用中に生じた事故、その他の不具合によって受けられた損害について、弊社は一切の責任を負いませんので予めご了承ください。
- 本製品及び付属品は、改造自動車に適合するものではありません。改造自動車に装着する場合は法令で定められた改造申請などの届け出をして検査合格後にご使用ください。ただし、その自動車が損傷、損害がありましても、弊社は一切の責任を負いませんので、予めご了承ください。
- 本製品及び、付属品に改造を加え、指定車両以外の自動車に取り付けて発生する不具合、自動車の損傷、損害につきまして弊社は一切の責任を負いませんので、予めご了承ください。
- 本製品及び付属品は、改良のため予告無く変更する場合があります。
- 商品梱包を開封したと同時に上記に関してご同意されたものとみなしますので、開封前に必ずご確認下さい。

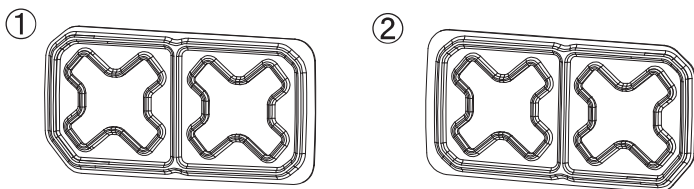
シンボルマークの意味 本書では正しい取り扱いに関する重要な事項を下記のシンボルマークで表示しております。

**⚠ 注意** この表示の意味を守らないと傷害、又は物的損害の発生が想定される場合を示しています。

**⚠ 注意**

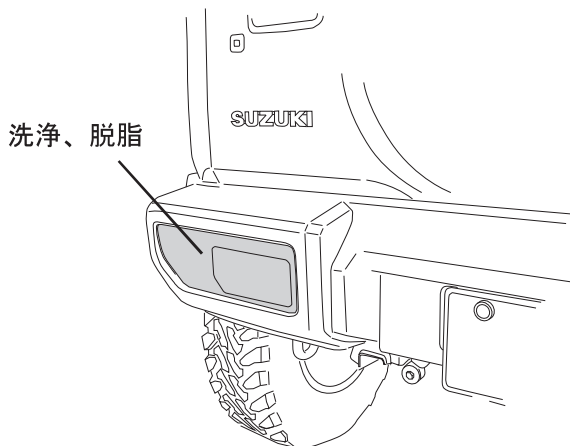
- 本製品に落下等の衝撃を与えないで下さい。商品に傷、へこみ等付きますと商品の取り付けが出来ないもしくは、商品の性能が発揮出来なくなる場合があります。
- 車両のマフラー等が熱い時は、完全に冷めてから作業を行って下さい。熱いまま作業を行いますと火傷の原因となります。

キット内容



No	品名	個数
①	クロステールガーニッシュ LH側	1
②	クロステールガーニッシュ RH側	1

取り付け手順

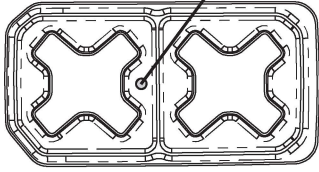


※取り付け手順はLH側となります。RH側は左右対象に行ってください。

1. テールランプの表面を洗浄、脱脂し、ゴミ、ホコリ、油分を除去して下さい。

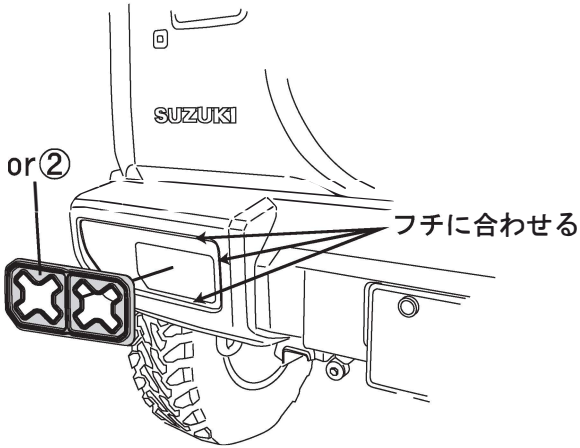
**⚠ 注意**  
表面にゴミやホコリ、油分が不十分な場合、製品脱落の原因となります。

シールを確認



2. クロステールガーニッシュ 裏面、両面テープのリケイ紙を剥がし、テールランプ中心側、上下のフチに合わせて クロステールガーニッシュ を圧着します。

※ クロステールガーニッシュ には表裏左右があります。シールがはってある面が裏面でLのシールがLH側①、RのシールがRH側②となります。



TN 24/7/18

この度は当社製品をお買い上げ頂き誠にありがとうございます。製品には万全を期していますが、万一不良などございましたらお手数をお掛け致しますが、弊社までご連絡頂きますよう宜しくお願い申し上げます。また製品に関するご不明な点や御質問等がございましたらお気軽に当社までお問い合わせ下さい。

**OFF ROAD SERVICE**  
**TANIGUCHI**

株式会社タニグチ

〒679-2122 兵庫県姫路市豊富町御蔭 1110-2

TEL 079-264-4455 FAX 079-264-6162 <http://www.ors-taniguchi.co.jp>